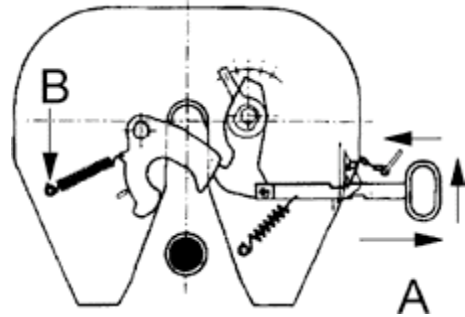


3.3 Vetopöydän tappikoon muutos 3,5" ----> 2" tai 2" ----> 3,5"

Vetopöytään voidaan muuttaa nopeasti tappikoko purkamatta koko pöytää.

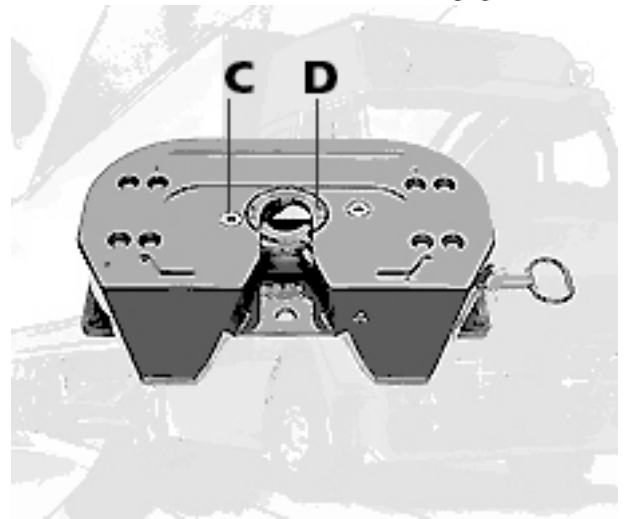
Lukkokielen purku ja asennus

- Vedä kytkentäkahva ulos ja aseta se kolostaan pöydän reunaan kiinni "A" (=lukko auki).
- Irroita lukon jousi "B"
- Irroita Tappi "C" kuusiokolo avaimella AV 17 mm
- Ota lukkokieli ja jousi pois.
- Asennus päinvastoin.
Kiristysmomentti tapille 320 Nm.



Kulutusrenkaan Irroitus ja asennus

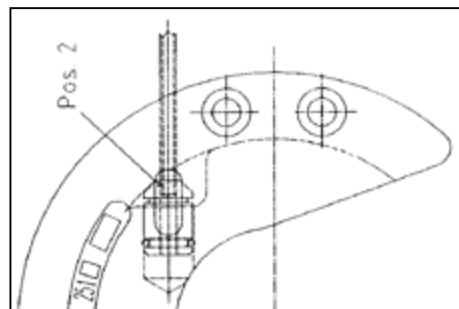
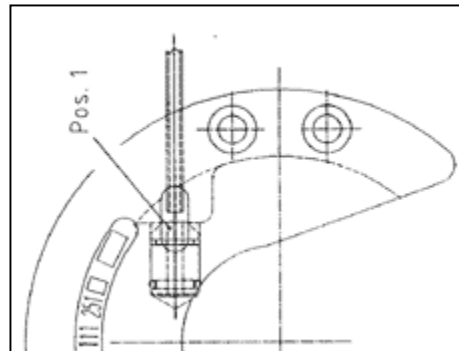
- Irroita 4 kuusiokoloruuvia M10 AV8 "D".
- Ota kulutusrenkas pois.
- Puhdista kulutusrenkas huolellisesti. Asenna uusi kulutusrenkas paikalleen.
Levyn ja kulutusrenkaan välissä ei saa olla välystä.
- Kiristysmomentti ruuveille 46 Nm.



Tärkeää:

2" Kulutusrenkas

- Ennen purkamista: Vedä liukupala ulos "Pos.1"
- Asennuksen jälkeen: Asenna liukupala asentoon "Pos. 2" ja varmista, että rasvajohto on oikein paikoillaan.



Muutossarjat:

3,5" ----> 2": 662 101 431

2" ----> 3,5": 662 101 432

Rasvaus ennen käyttöönottoa!