

Varapyörän teline Tyyppi 4731
Universal spare wheel carrier 4731
Porte roue de secours 4731



- Yksinkertainen vankka varapyörän teline kaikille vannekoille 6-, 8-, ja 10-pulttisille offset-vanteille sekä 0-vanteille lisäosilla
- Pulttijako: 205, 225, 275, 335 mm
- Sisältää vinssin
- Pintakäsittelynä sinkkifosfointi ja pulverimaalaus

Lisävarusteina:

- Kiinteä tai säädettävä kiristysvarsi offset tai 0-offset vanteille lisäksi välirengas

- Simple and rigid holder for all wheels with 6-, 8-, and 10-hole wheels with offset
- Screw-hole circle for spare wheels: 205, 225, 275, 335 mm
- Integral rope winch including rope and pulley
- Unrivalled corrosion resistance through zinc phosphate and powder coating

Optional:

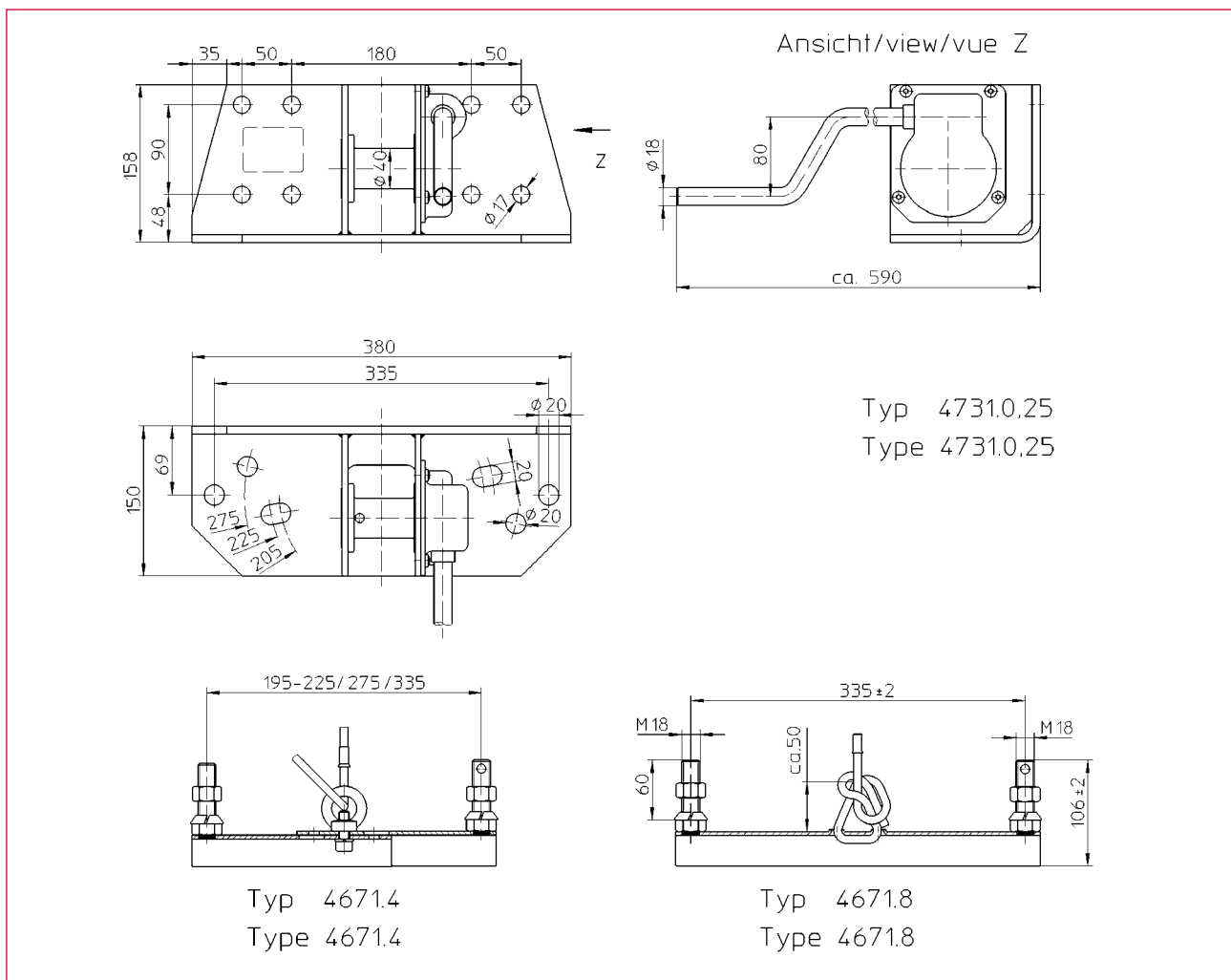
- Rigid or adjustable support arms for offset wheels

- Simple et solide fixateur pour tous les roues avec 6-, 8-, 10-trous jantes avec déport
- Arrangement des trous pour jantes de secours : 205, 225, 275, 335 mm
- Treuil à mécanisme vis sans fin intégré avec poulie de renvoi
- Incomparable traitement anti-corrosion par phosphatation au zing et poudrage

Option :

- Bras de tension fixes ou réglables pour jantes avec déport

Tekniset tiedot
Technical data
Caractéristiques techniques



Til.nro. O/N°/N° Code	Tyyppi Type/Type	Varusteet Optional extra/Accessoires
210 970	4731	
200 233	4671.4	Säädettävä kiristysvarsi offset-vanteelle support arm ajustable, incl. rope, for offset wheels bras de tension ajustable, avec câble, pour jantes avec déport
205 283	4671.8	Kiinteä kiristysvarsi 10-pulttiselle (335) offset-vanteelle support arm fix, incl. rope, for 10 holes offset wheels bras de tension fixe, avec câble, pour jantes avec déport à 10 trous

Tekniset tiedot	Technical data	Caractéristiques techniques	4731
Max. kuorma	Admissible load	Charge autorisée	0,25 t
Vaijerin pituus	Rope length	Longueur du câble	1,75 m
Vaijerikelan halkaisija	Drum diameter	Ø du tambour	40 mm
Vaijerin halkaisija	Rope diameter	Épaisseur du câble	8 mm
Veivaus voima	Crank force	Effort sur manivelle	150 N
Välityssuhde	Gear ratio	Rapport de vitesses	25 : 1
Isku / veivin kierros	Lift/Crank turn	Course/Tour de manivelle	6 mm
Paino	Weight	Poids	
Varapyörän teline	Spare wheel carrier	Porte roue de secours	16,5 kg
Säädettävä kiristysvarsi	Support arm adj.	Bras de tension ajustable	1,9 kg
Kiinteä kiristysvarsi	Support arm fix	Bras de tension fixe	1,7 kg